

TUOTETIEDOT

Kuvaus

Nullifire FP300 on helppokäyttöinen itsekiinnittyvä laajeneva palokatkokääre, jolla voidaan tiivistää muovi- ja komposiittiputkien läpivientejä.

Käyttötarkoitus

Nullifire FP300 estää savun ja palon leviämisen osastoivien seinien ja välipohjien läpi vedettyjä putkistoja pitkin. Palokatkokääre kiedotaan putken ympärille rakenteen paksuutta vastaavalta matkalta. Tulipalossa FP300 estää palon ja savun leviämisen sulkemalle muoviputken seinämän ja rakenteen välisen aukon läpiviennin kohdalta.

FP300 on yhteensopiva kaikkien yleisimpien muovi- ja komposiittiputkien kanssa (PVC, ABS, PE, PP, PB). Tyypillisiä käyttökohteita ovat sairaalat ja terveyskeskukset, harrastustilat, koulut, yliopistot, vähittäismyymälät ja teollisuusrakennukset.

Koot

Putki	Kääre		
	Leveys mm	Leveys mm	Paksuus mm
	55	60	183
	82	60	274
	110	60	368
	160	60	559

Saatavuus

Suoraan valmistajalta (yhteystiedot tiedotteen kääntöpuolella).

KÄYTTÖOHJEET

Tarvittavat työvälineet

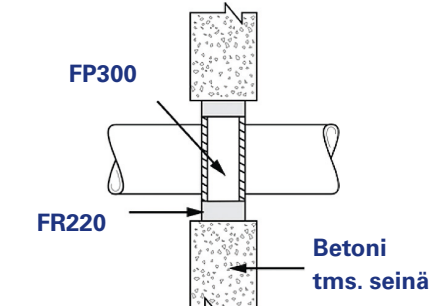
Palokatkoon jäävien aukkojen tukkimiseen tarvittavia materiaaleja (FS701-akryylipalokatkomassa, FR220- tai FR270-massa).

Esivalmistelu

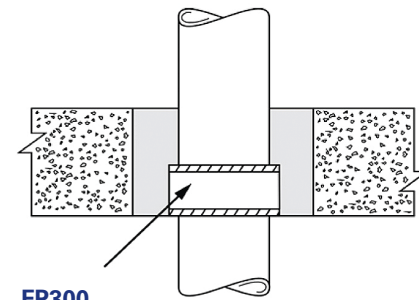
- Varmista, että aukko on riittävä suuri (noin 10 mm) palokatkokäärettä varten.

Asennus

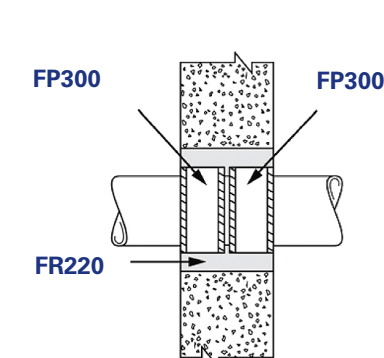
- Kiedo Nullifire FP300-palokatkokääre putken ympärille ja kiinnitä kääreessä olevalla teippi liuskalla.
- Työnnä kääre paikoilleen. Jätä aukon ja kääreen reunan väliin noin 10 mm.
- Täytä putken ja kääreen välinen aukko Nullifire FR220-massalla.



Seinät 150 mm asti



Läpivienti lattiassa



Seinät yli 150 mm

Kunnossapito

Ei vaadi kunnossapitoa asennuksen jälkeen. Säännöllisiä tarkastuksia suositellaan vaurioiden ehkäisemiseksi.

Varastointi

Säilytä kuivassa tilassa (+5°C...+35°C).

Säilyvyys

Rajaton säilyvyys suositusten mukaisissa varastointioiloissa.

Nullifire

Smart Protection

FP300

Palokatkokääre

up to
240
mins



Ominaisuudet

- Täyttää viimeisimpien standardien vaatimukset: EN 1366-3 and EN 13501: Pt 2
- Estää tehokkaasti savun ja tulen leviämisen jopa 2 tunnin ajan
- Käyttövalmis, helppo asentaa. Ei vaadi mekaanista kiinnitystä
- Voidaan käyttää yhdessä Nullifire FB747-50 -palokatkokolevyn kanssa



FP300

Palokatkokääre

Nullifire

Smart Protection

Työturvallisuus

Ennen käyttöä tutustu huolellisesti tuotteen käyttöturvallisuustiedotteeseen.

Tekninen neuvonta

tremco illbruck International tarjoaa apua tuotteiden valinnassa ja määrittelyssä.

Tarkempia tietoja ja neuvoja on saatavana teknisestä palvelusta p. (09) 5499 4500.

Takuu

tremco illbruck Internationalin tuotteet valmistetaan tiukkojen laatuvaatimusten mukaisesti. Tuote, jota on käytetty (a) tremco illbruck Internationalin kirjallisten ohjeiden mukaisesti ja (b) tremco illbruck Internationalin suosittelemalla käyttöalalla, mutta joka osoittautuu vialliseksi korvataan veloitusetta. tremco illbruck International varaa oikeuden muuttaa tuotetietoja ilman ennakoilmoitusta, sillä yhtiö noudattaa jatkuvan kehityksen ja parantamisen periaatetta joten tässä mainittujen tuotteiden riittävydelle tai toimivuudelle ei anneta mitään nimenomaista tai epäsuoraa takuuta eikä tremco illbruck vastaa mistään vahingoista tai fyysistä vammoista, joita esitteessä mainittujen tietojen soveltamista tai tuotteiden käytöstä voi seurata.

Suoritustaso

SUORITUSTASO
PALONKESTÄVYYS Testattu seuraavien standardien mukaisesti:
BS 476: Part 20:1987 ja EN 1366-3:2004

Alustamateriaali	Putkimateriaali	Putken halkaisija	Eheys	Eristävyys
Betoniseinä (yksi kääre keskellä)	PVC	> 160	120	120
	PP	> 55 55-160	60 120	30 120
	PE	> 55	120	120
	Komposiitti Aluplex	> 55 55-160	120 60	120 60
	ABS	> 160	120	120
	Betonivälipohja (yksinkertainen kääre)	PVC	> 160	120
PP		> 160	120	120
PE		> 56	120	120
Komposiitti ABS/ASA/PVC		> 52 52-160	120 60	120 60
PVC-kanava		110 x 54 310 x 28 180 x 95	120	120
Betoniseinä (kaksi käärettä molemmin puolin reuna seinäpinnan tasalla)		PVC	> 160	120
	PP	> 110 110-160	120 120	120 60
	PE	> 110 110-160	120 120	120 60
	Komposiitti Aluplex	40 75	120 120	120 60
	ABS	> 160	120	120

Nullifire on tremco illbruckin tuotemerkki



tremco illbruck Oy
Vanha Porvoontie 238
01380 VANTAA
Puh. +358 9 5499 4500
www.tremco-illbruck.fi